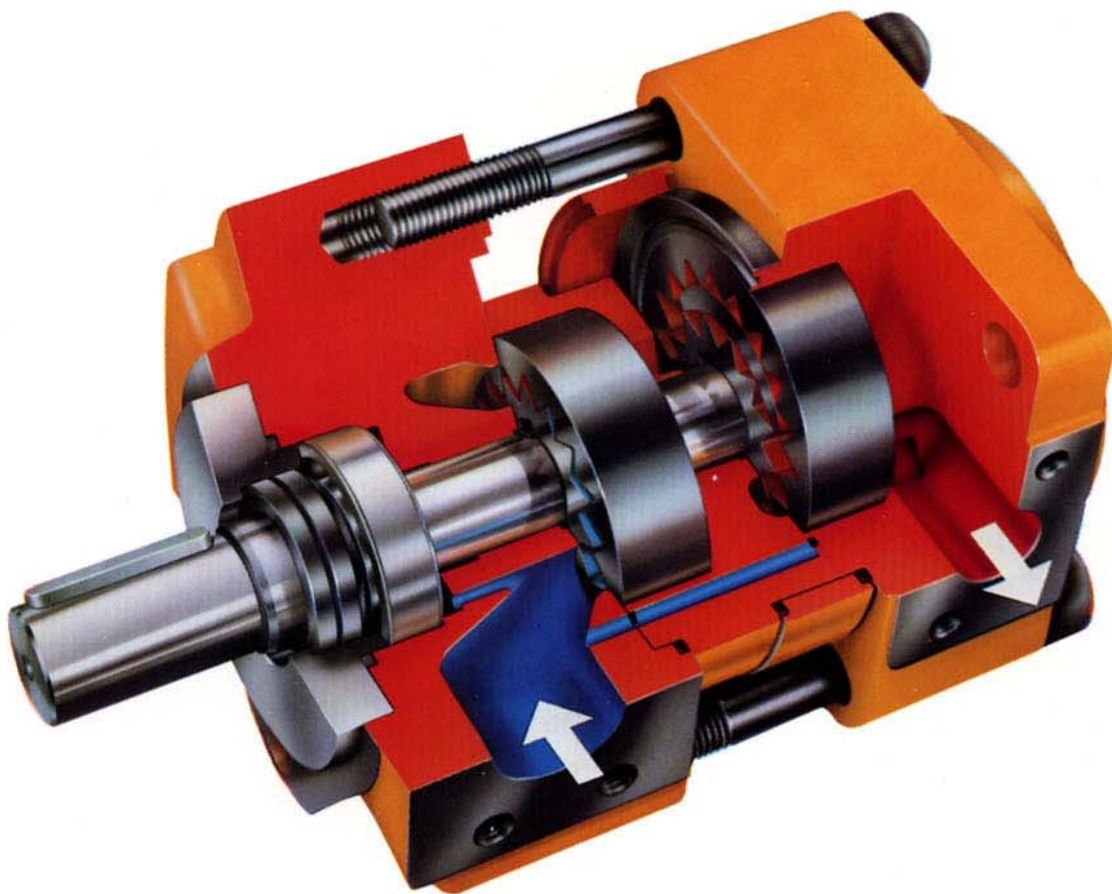


Innenzahnradpumpen  
Internal Gear Pumps  
Pompes à engrenages internes  
Baureihe/Series/Type QT..

<b>Inhaltsverzeichnis</b>	<b>Sommaire</b>	<b>Content</b>	<b>Seite, Page</b>
Allgemeines	Généralités	General	3
Konstruktionsmerkmale	Caractéristiques de construction	Design features	3 - 5
Typenauswahl	Table de sélection	Selection table	6
Betriebsempfehlungen	Instructions de service	Operating recommendations	7
Kennlinien	Courbes caractéristiques	Characteristic curves	8 + 9
Explosionszeichnung	Vue éclaté	Exploded view	10 - 11
Abmessungen	Cotes d'encombrement	Dimensions	12 + 13
Bestellangaben	Référence de commande	Ordering key	6
Sonderausführungen	Executions spéciales	Special models	7
Doppelpumpen	Pompes doubles	Double pumps	14 - 15
Dreifachpumpen	Pompes triples	Triple Pumps	16 - 17
Ausführung für nieder-viskose Flüssigkeiten	Exécutions pour les fluides de viscosité faibles	Special models for low viscosity fluids	18 - 19





## 1. Allgemeines

Die QT-Baureihe ist eine Weiterentwicklung der weltweit über 100 000 fach bewährten BUCHER-Innenzahnradpumpe.

Die einfache und robuste Konstruktion vereinigt in sich die Hochdruckstandfestigkeit der Kolbenpumpe und die Laufruhe der Schraubpumpe. Alle 6 Baugrößen sind jeweils für die 4 Druckbereiche 160, 210, 320 und 400 bar ausgelegt.

Die konsequente feine Abstufung der Verdrängungsvolumen von 5 bis 500 cm<sup>3</sup>/U führt zu der enormen Palette von 72 Einzelpumpen und 1764 Doppelpumpen. Zählt man die Drei- und Vierkreispumpen dazu, so ergeben sich über 10 000 denkbare Pumpenkombinationen – eine Auswahl, die ihresgleichen sucht.

## Généralités

La série QT est un développement de la pompe éprouvée dans le monde entier à plus de 100.000 exemplaires. Elle se caractérise par une construction simple et robuste, un fonctionnement silencieux inégalé et une grande longévité, même à des pressions élevées.

La pompe QT allie la simplicité de la construction de la pompe à engrenages à la résistance aux pressions élevées de la pompe à pistons et au fonctionnement silencieux de la pompe à vis. Toutes les 6 tailles ont été conçues, chaque fois, pour les 4 gammes de pression de 160, 210, 320 et 400 bar. L'échelonnement judicieux et graduel des volumes de refoulement de 5 à 500 cm<sup>3</sup> de cylindré par tour permet de constituer une vaste palette de pompes à simple corps et de pompes à double corps. Si on ajoute à ces pompes celles à trois et à quatre circuits, on obtient alors plus de 10.000 combinaisons de pompes possibles: un choix qui n'a pas son pareil.

## General

The QT-series is a further development of the BUCHER internal gear pump. This pump has been fieldproven in hundreds of thousands of installations all over the world.

Its simple and rugged design combines the high-pressure stability of the piston pump and the silent running of the screw-type pump. The 4 pump sizes are designed for the pressure ratings of 160, 210, 320 and 400 bar.

The systematic gradation of the displacement volume from 5 to 500 cm<sup>3</sup>/rev. results in a large range of individual pumps and tandem pumps. Taking the three and four-circuit pump models into account, the result is a figure of over 10,000 different pump combinations, a figure which cannot be equalled no matter where you look.

## 2. Konstruktionsmerkmale

Das Grundbauelement der QT-Innenzahnradpumpen ist das Ritzel mit innenverzahntem Zahnkranz und das Getriebegehäuse. Mit der im Gehäuse zentrisch angeordneten Welle sind pro Stufe lediglich 3 bewegliche Teile vorhanden. Die Druckstufe 4 (400 bar) ist 3-stufig, wobei die 3 Stufen in Reihe geschaltet sind.

Die Standard-Bauelemente der Einzelpumpen werden mit Hilfe von Zwischenflanschen zu Mehrkreispumpen zusammengesetzt.

Wegen der speziellen Konstruktion brauchen BUCHER-Innenzahnradpumpen keine hydrostatischen axialen oder radialen Spelausgleiche.

Die außerordentliche Betriebsfestigkeit und der hohe Wirkungsgrad werden sichergestellt durch:

- Große Dichtflächen, dadurch kleine Leckverluste
- Optimierte Spalthöhen, dadurch reduzierte Schmutzempfindlichkeit
- Sorgfältige Materialauswahl
- Hochpräzise Fertigung
- Spezialzahnprofil
- Mehrstufenprinzip
- Hydrodynamische Lagerung

## Caractéristiques de construction

Les composants de base des pompes à engrenages internes QT sont le pignon avec sa couronne à denture interne et le corps des engrenages. Il y a seulement 3 pièces en mouvement par étage, l'arbre étant disposé concentriquement dans le corps. L'étage de pression 4 (400 bar) est à 3 étages qui sont montés en série.

Les composants de base de pompes à simple corps sont assemblés entre eux en utilisant des brides intermédiaires pour constituer des pompes à circuits multiples. Les pompes BUCHER à engrenages internes, en raison de leur construction spéciale, n'ont pas besoin de ratrappage hydrostatique des jeux axiaux ou radiaux.

La robustesse exceptionnelle et le haut degré de rendement sont assurés par

- Des grandes surfaces d'étanchéité évitant les fuites d'huile
- Des jeux de fonctionnement optimaux diminuant la sensibilité à la pollution
- Une sélection soignée des matériaux
- Une fabrication de haute précision
- Un profil de denture spécial
- Un principe à étage multiple
- Des paliers hydrodynamiques

## Design features

The basic constructional elements of the QT internal gear pumps are the pinion with internal-gear ring and the gear housing. Including the shaft, arranged centrically in the housing, there are only 3 moving parts.

Pressure stage 4 (400 bar) has 3-stages being connected in series.

The standard constructional elements of the single pumps are combined, using intermediate flanges, to form tandem and multi-circuit pumps. The special design of the BUCHER internal-gear pumps eliminates the necessity for hydrostatic compensation of axial and radial clearances.

The outstanding operational reliability and the high degree of efficiency are guaranteed by the following features:

- Large sealing surfaces with resulting low leakage losses
- Optimum running clearances, thus reduced sensitivity to dirt and contamination
- Careful choice of materials
- High-precision manufacture
- Special tooth profile
- Multi-stage principle
- Hydrodynamic bearings



## 2.1 Die Innenverzahnung

Wie bei außenverzahnten Pumpen füllt das Öl in der Saugzone die Zahnlücken, während es in der Druckzone aus den Lücken wieder verdrängt wird. Der wesentliche Vorteil der Innenverzahnung besteht jedoch darin, daß sowohl Füll- wie Verdrängungszonen gegenüber vergleichbaren Außenverzahnungen viel länger sind und sich dadurch wesentlich kleinere Füllgeschwindigkeiten der Zahnlücken ergeben. Dies trägt nicht nur bedeutend zur Laufruhe bei, sondern verleiht der Pumpe auch eine überdurchschnittliche Saugfähigkeit.

## 2.2 Das Spezialzahnprofil

Hauptursachen des Pumpenlärms herkömmlicher Zahnradpumpen sind Druck- und Förderstimpulsationen. Das Spezialzahnradprofil der QT-Pumpe reduziert die durch die Geometrie bedingten Förderstimpulsationen auf einen vernachlässigbaren Wert, und durch den kleinen toten Raum und die kurze Überdeckung werden die Druckpulsationen weitgehend eliminiert.

Das Zusammenwirken dieser systembedingten Vorteile führt je nach Förderstrom zu einem Geräuschpegel von 53 – 68 dB (A) bei Drücken von 300 bar. Die QT-Innenzahnradpumpe läuft vielfach leiser als der Motor, der die Pumpe antreibt. Daher sind sekundäre Schalldämmungsmaßnahmen überflüssig. Ein weiterer bedeutender Vorteil der Spezialverzahnung ist die geringe Hertzsche Pressung im Berührungspunkt aufgrund der sehr schwachen Krümmung der Zahnflanken. Auch bei Flüssigkeiten mit schlechten Schmiereigenschaften tritt daher kein Zahnflankenverschleiß auf.

## La denture interne

Comme dans le cas des pompes à dentures externes, l'huile remplit les entredents dans la zone d'aspiration alors qu'elle est refoulée de ceux-ci dans la zone de pression. Cependant, l'avantage essentiel de la denture interne réside dans le fait qu'aussi bien les zones de remplissage que de refoulement sont beaucoup plus longues par rapport aux dentures externes comparables et donnent de ce fait des vitesses de remplissage considérablement inférieures des entredents. Ceci contribue non seulement de façon déterminante au fonctionnement silencieux mais confère également à la pompe un pouvoir d'aspiration supérieur.

## Le profil de denture spécial

Les pulsations de pression et de refoulement constituent les causes principales du bruit des pompes à engrenages de construction conventionnelle. Alors que le profil de denture spécial de la pompe QT réduit à une valeur négligeable les pulsations du refoulement dues à la géométrie, les pulsations de pression sont largement éliminées par le faible volume mort et le petit chevauchement. L'effet combiné de ces avantages découlant de la denture spéciale conduit suivant le débit refoulé à un niveau sonore de 53 – 68 dB (A) à des pressions de 300 bar. La pompe à engrenages internes QT fonctionne souvent plus silencieusement que le moteur qui l'entraîne. En conséquence, des contraintes d'isolation phonique secondaires sont superflues. La faible contrainte d'Hertz sur le point de contact, grâce à la très faible courbure de flancs des dents, constitue un autre avantage important de la denture spéciale par rapport à une denture à développante. C'est pourquoi, aucune usure des flancs des dents n'apparaît, même dans le cas de fluides possédant de faibles propriétés lubrifiantes.

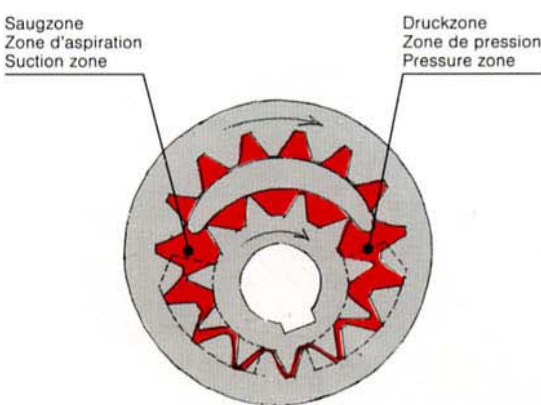
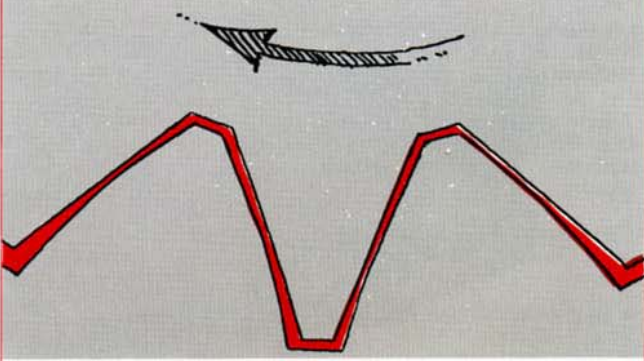
## The internal gearing

As is the case with external gear pumps, the oil fills the cavities between the teeth in the suction zone and is then displaced from the cavities into the pressure zone. The main advantage of the internal gearing lies in the fact that the filling zones and the displacement zones are much larger compared with similar-sized external-gear pumps. The result is a considerably lower filling velocity of the tooth cavities. This is not only an important contribution to the silent running of the internal-gear pump, but also gives the pump its above average suction performance.

## The special gear-tooth profile

The main sources of noise in conventional gear pumps are pressure and flow pulsations. The special tooth profile of the QT-series pumps reduces flow pulsation (caused by the tooth geometry) to a practically negligible level and the small clearance volumes and short overlap almost completely eliminate pressure pulsation.

Depending on the flow concerned, the combination of these two advantages results in a noise level of 53 – 68 dB (A) at a pressure of 300 bar. Very often, the internal gear pump produces less noise than the electric motor driving it. Consequently, secondary silencing measures are unnecessary. Another important advantage resulting from the special tooth profile is the low Hertzian pressure at the contact surfaces of the teeth due to the small tooth curvature. Even in the case of fluids having poor lubricity characteristics, there is no tooth-flank wear.

 <p>Saugzone Zone d'aspiration Suction zone</p> <p>Druckzone Zone de pression Pressure zone</p>	
<p>Große Füll- und Verdrängungszonen ergeben kleine Flüssigkeitgeschwindigkeiten, damit gute Saugfähigkeit und Laufruhe.</p> <p>De grandes zones de remplissage et de refoulement sont à l'origine de petites vitesses du fluide et en conséquence une bonne capacité d'aspiration et d'un fonctionnement silencieux.</p> <p>Large filling zones and large displacement zones mean low fluid velocities. The result is good suction performance and silent running.</p>	<p>Das patentierte Zahnprofil vermeidet weitgehend Förderstrom- und Druckpulsationen.</p> <p>Le profil de dent breveté évite considérablement les pulsations du refoulement et de la pression.</p> <p>The patented gear tooth profile practically eliminates flow and pressure pulsations.</p>



## 2.3 Das Mehrstufenprinzip

Herkömmliche Zahnradpumpen besitzen nur ein Zahnradpaar. Die erreichbaren Spitzendrücke liegen deshalb relativ niedrig. Die QT-Innenzahnradpumpen für 400 bar Spitzendruck sind deshalb nach dem Mehrstufenprinzip gebaut. Dabei sind 3 Stufen in Reihe geschaltet, d.h. das Öl fließt vom Ausgang der ersten Stufe in den Eingang der zweiten Stufe. Bei einem Ausgangsdruck der Pumpe von 400 bar ist jede einzelne Stufe somit nur mit einer Druckdifferenz von 135 bar belastet. Materialbeanspruchung und Lagerbelastung werden daher relativ gering gehalten, auch bei hohen Ausgangsdrücken.

## Le principe des étages multiples

Vu que les pompes à engrenages conventionnelles ne possèdent qu'une seule paire d'engrenages, la pression qu'il est possible d'atteindre est limitée. Les pompes à engrenages internes QT pour une pression max. de 400 bars sont, en conséquence, construites selon le principe des étages multiples. Dans ce cas, deux étages sont combinés en série, c'est-à-dire que l'huile s'écoule de la sortie du premier étage pour parvenir à l'entrée du second étage. Dans le cas d'une pression de sortie de la pompe de 400 bar, chaque étage n'est ainsi sollicité que par une pression différentielle de 135 bar. La sollicitation des pièces et la charge des paliers sont en conséquence maintenues dans d'étroites limites.

## The multi-stage principle

Conventional gear pumps use only one pair of gears. The peak pressures which can be achieved as a result are relatively low. For this reason, the QT-series internal-gear pumps for 400 bar peak pressure are designed according to the multi-stage principle. Here, two stages operate in series, the oil discharged from the outlet of stage 1 flows into the inlet of stage 3. Thus at a total pressure differential of 400 bar, each stage is loaded with a maximum pressure differential of 135 bar. The loading on bearings and pump components and material are therefore kept relatively low even at high output pressures.

## 2.4 Die hydrodynamische Lagerung

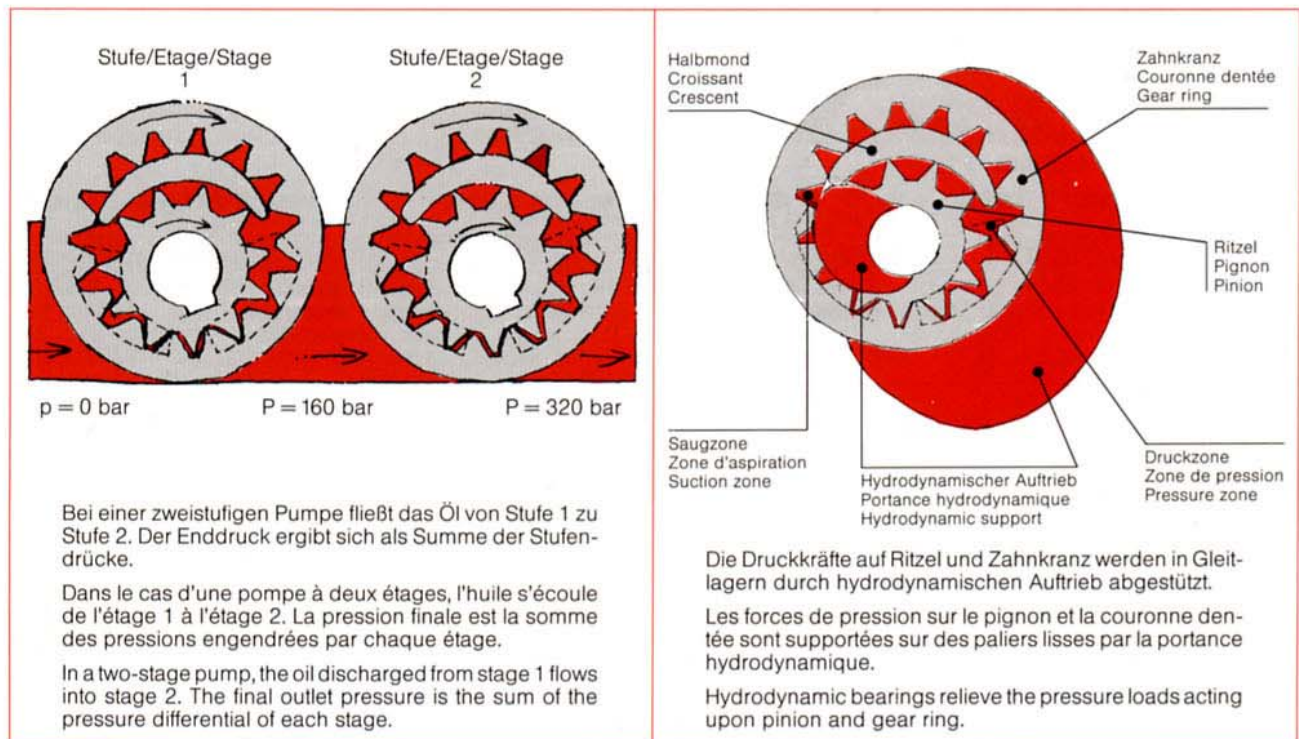
Die hydrostatischen Kräfte auf Ritzel und Welle werden in Gleitlagern durch hydrodynamischen Auftrieb abgestützt. Auch der Zahnkranz mit Innenverzahnung ist am Außendurchmesser hydrodynamisch gelagert. Da keine axialen Kräfte auftreten, laufen die Zahnräder auch seitlich auf einem Flüssigkeitsfilm. Jegliche Berührung der drehenden Teile mit Gehäuseteilen wird vermieden. Dies hat zur Folge, daß nicht nur bei Mineralölen, sondern auch bei schwerentflammaren Flüssigkeiten kein Abrieb entsteht, was sich ganz entscheidend auf die Lebensdauer der Pumpe auswirkt.

## Les paliers hydrodynamiques

Les forces hydrostatiques sur le pignon et l'arbre sont supportées dans des paliers lisses à portance hydrodynamique. La couronne à denture interne est également supportée hydrodynamiquement sur son diamètre extérieur. Etant donné qu'aucune force axiale n'apparaît, les engrenages tournent aussi latéralement sur un film de liquide. En conséquence, tout contact des pièces en rotation avec le corps de pompe est évité. C'est pourquoi non seulement les huiles minérales mais encore les fluides difficilement inflammables n'entraînent aucune abrasion ce qui a un effet tout à fait déterminant sur la longévité.

## The hydrodynamic bearing principle

The hydrostatic forces acting on the shaft and the pinion are supported in the sleeve bearings by hydrodynamic forces. The internally toothed gear ring is also supported at its circumference by hydrodynamic forces. Due to the fact that there are no axial forces present, the gears also "float" axially on a liquid film. This means that there is no contact whatsoever between the revolving parts and the housing wall. The result is that not only with mineral oils but also with fire-resistant liquids there is no wear – and this has a decisive influence on the life of the pump.





#### 4. Technische Daten

- V** = Verdrängungsvolumen  
**Q** = Förderstrom bei 1450 min<sup>-1</sup>  
 42 mm<sup>2</sup>/s und 0 bar Betriebsdruck  
**n** = Drehzahl (max. bei Saughöhe 0,3 m  
 und V = 42 mm<sup>2</sup>/s).  
**p** = Dauer- / Spitzendruck  
**P** = Leistungsaufnahme bei  
 1450 min<sup>-1</sup>, 42 mm<sup>2</sup>/s und  
 Dauerdruck

#### Caractéristiques Techniques

- V** = Cylindrée  
**Q** = Les débits à 1450 min<sup>-1</sup>, 42 mm<sup>2</sup>/s  
 et pression nulle.  
**n** = Vitesse de rotation (max = indiquée  
 à un hauteur d'aspiration de 0,3 mm,  
 v = 42 mm<sup>2</sup>/s).  
**p** = Pression continue / en pointe  
**P** = Puissance absorbée à 1450 min<sup>-1</sup>  
 42 mm<sup>2</sup>/s et à la pression maximale

#### Technical data

- V** = Displacement  
**Q** = Delivery for 1450 min<sup>-1</sup>, 42 mm<sup>2</sup>/s  
 and pressure zero.  
**n** = -Shaft Speed (max = speed at  
 suction hight 0,3 m and  
 v = 42 mm<sup>2</sup>/s).  
**p** = Continuous- / Peak Pressure  
**P** = Power consumption for  
 1450 min<sup>-1</sup>, 42 mm<sup>2</sup>/s and  
 pressure maximal.

#### Druckbereich 1 und 2

#### Gamme de pression 1 et 2

#### Pressure range 1 and 2

V	Q	n	Druckbereich / Gamme de press. / Pressure range 1				Druckbereich / Gamme de press. / Pressure range 1					
			Typ Model	Mineralöl Mineral oil DIN 51524	HFC VDMA 24317	M	P	Typ Model	Mineralöl Mineral oil DIN 51524	HFC VDMA 24317	M	P
effective												
cm <sup>3</sup> /U	l/min	min <sup>-1</sup>		bar	bar	Nm	KW		bar	bar	Nm	KW
5,1	7,4	5700						QT22-005	125/160	100/140	10	1,5
6,3	9,1	5700						QT22-006	125/160	100/140	12,5	2
7,9	11,5	5700						QT22-008	125/160	100/140	15,5	2,5
10,0	14,5	4600	QT21-010	125/160	100/135	20	3,2	QT32-010	180/210	150/180	28,5	4,5
12,6	18,3	4600	QT21-012	100/125	80/100	20	3,2	QT32-012	180/210	150/180	36	6
15,6	22,6	4600	QT21-016	80/100	63/80	20	3,2	QT32-016	180/210	150/180	44,5	7
20,3	29,5	3600	QT31-020	125/160	100/135	40,5	6,5	QT42-020	180/210	150/180	58	9
25,1	36,4	3600	QT31-025	100/125	80/100	40	6,5	QT42-025	180/210	150/180	72	11,5
32,3	46,8	3600	QT31-032	80/100	63/80	41	6,5	QT42-032	180/210	150/180	92,5	14,5
39,2	56,9	2900	QT41-040	125/160	100/135	78	13	QT52-040	180/210	150/180	112,5	18
50,5	73,2	2900	QT41-050	100/125	80/100	80,5	13	QT52-050	180/210	150/180	144,5	24
63,5	92,1	2900	QT41-063	80/100	63/80	81	13	QT52-063	180/210	150/180	182	30
80,1	116	2300	QT51-080	125/160	100/135	159,5	26	QT62-080	180/210	150/180	229,5	38
100,9	146	2300	QT51-100	100/125	80/100	160,5	26	QT62-100	180/210	150/180	289	48
124,6	181	2300	QT51-125	80/100	63/80	158,5	26	QT62-125	180/210	150/180	357	58
162,7	236	1800	QT61-160	125/160	100/135	223,5	52	QT82-160	180/210	150/180	466	78
200,9	291	1800	QT61-200	100/125	80/100	320	52	QT82-200	180/210	150/180	575,5	95
248,8	361	1800	QT61-250	63/80	50/63	249,5	43	QT82-250	180/210	150/180	713	118
325,5	472	1450	QT81-320	125/160	100/135	647,5	114					
401,9	582	1450	QT81-400	63/80	50/63	403	66					
497,5	600	1200	QT81-500	63/80	50/63	499	68					

#### Druckbereich 3 und 4

#### Gamme de pression 3 et 4

#### Pressure range 3 and 4

V	Q	n	Druckbereich / Gamme de press. / Pressure range 3				Druckbereich / Gamme de press. / Pressure range 4					
			Typ Model	Mineralöl Mineral oil DIN 51524	HFC VDMA 24317	M	P	Typ Model	Mineralöl Mineral oil DIN 51524	HFC VDMA 24317	M	P
effective												
cm <sup>3</sup> /U	l/min	min <sup>-1</sup>		bar	bar	Nm	KW		bar	bar	Nm	KW
5,1	7,4	5700	QT23-005	250/320	220/280	20,5	3	QT24-005	360/400	320/360	29	4,5
6,3	9,1	5700	QT23-006	250/320	220/280	25	4	QT24-006	360/400	320/360	36	6
7,9	11,5	5700	QT23-008	250/320	220/280	31,5	-5	QT24-008	360/400	320/360	45,5	7,5
10,0	14,5	4600	QT33-010	250/320	220/280	40	7	QT34-010	360/400	320/360	57,5	9
12,6	18,3	4600	QT33-012	250/320	220/280	50	8	QT34-012	360/400	320/360	72	11,5
15,6	22,6	4600	QT33-016	250/320	220/280	62	10	QT34-016	360/400	320/360	89,5	14,5
20,3	29,5	3600	QT43-020	250/320	220/280	81	13	QT44-020	360/400	320/360	116,5	18
25,1	36,4	3600	QT43-025	250/320	220/280	100	16	QT44-025	360/400	320/360	144	25
32,3	46,8	3600	QT43-032	250/320	220/280	128,5	21	QT44-032	360/400	320/360	185	29,5
39,2	56,9	2900	QT53-040	250/320	220/280	156	26	QT54-040	360/400	320/360	224,5	36
50,5	73,2	2900	QT53-050	250/320	220/280	201	33	QT54-050	360/400	320/360	289,5	46
63,5	92,1	2900	QT53-063	250/320	220/280	252,5	42	QT54-063	360/400	320/360	364	59
80,1	116	2300	QT63-080	250/320	220/280	318,5	52	QT64-080	360/400	320/360	459	72
100,9	146	2300	QT63-100	250/320	220/280	401,5	65	QT64-100	360/400	320/360	578	92
124,6	181	2300	QT63-125	250/320	220/280	496	66	QT64-125	360/400	320/360	714	116
162,7	236	1800	QT83-160	250/320	220/280	647,5	110	QT84-160	360/400	320/360	932	155
200,9	291	1800	QT83-200	250/320	220/280	799,5	135	QT84-200	360/400	320/360	1151	185
248,8	361	1800	QT83-250	250/320	220/280	990	160	QT84-250	360/400	320/360	1426	240



## 5. Bestellangaben

## Références de commande Ordering key

Q T 6 2 - 1 0 0 R						
Baureihe	Serie	Series		Sonderausführungen: siehe 5.2	Exécution speciale: voir 5.2	Special versions: see 5.2
Baugröße	Taille	Size		Drehrichtung: = R	Sens de Rotation: = R	Direction of rotation = L
Druckbereich	Gamme de pression	Pressure range				
Verdrängungsvolumen	Cylindrée	Displacement volume				

### 5.1 Bemerkungen

Standardausführung:

- Drehrichtung „rechts“
- Befestigungsflansch nach SAE
- interner Leckölschluß
- Buna Wellendichtung
- Anbaubild für Rohrflansche nach PSI3000  
(Achtung: für Druckbereich 4 keine Standard-Rohrflansche einsetzen)

### Remarques

Exécution standard:

- sens de rotation vers la droite
- Bride de fixation selon SAE
- Drain interne
- Bague d'étanchéité en Buna
- Face de raccordement pour SAE Brides = PSI 3000  
(ne pas utiliser les brides à tube standard pour les pompes de la gamme de pression 4)

### Notes

Standard configuration:

- Clockwise (CW) rotation
- SAE mounting flange
- Internal drain
- Buna shaft seals
- Acreeage for pipe flange are PSI3000  
(Attention: for pressure range 4 no standard pipe flanges)

### 5.2 Sonderausführungen:

- 04 = niederviskose Druckflüssigkeit (siehe Seite 18)  
 06 = separater Leckölschluß (immer erforderlich bei Speisedruck)  
 09 = Dichtungssatz aus FPM  
 12 = metrisches Anbaubild nach DIN ISO 3019/2  
 14 = Betriebstemperatur bis 150° C  
 29 = Druckflüssigkeit HFB und HFC  
 Weitere Sonderausführungen auf Anfrage.

### Exécutions spéciales:

- 04 = Fluides HFA (page 18)  
 06 = Orifice de drainage  
 09 = Fluides HFD  
 12 = Version métrique selon DIN ISO 3019/2  
 14 = Température Fluides jusqu'à 150° C  
 29 = Fluides HFB et HFC  
 D'autres exécutions spéciales sur demande.

### Special models:

- 04 = Hydraulic fluid HFA (page 18)  
 06 = Case drain  
 09 = Hydraulic fluid HFD  
 12 = Version metric to DIN ISO 3019/2  
 14 = Fluid temperature 150° C  
 29 = Hydraulic fluid HFB and HFC  
 Other special versions on request.

### 5.3 Betriebsempfehlungen

1. Druckmittelqualität: Die Ölqualität für die QX-Produkte darf die Verschmutzungs-klasse 10 nach NAS 1638 bzw. 19/16 nach ISO 4406, zu erreichen mit Filter  $\beta_{50} = 75$ , nicht überschreiten. Zur Sicherung einer hohen Lebensdauer sollte die Druckmittelqualität mindestens 9 nach NAS 1638 bzw. 18/15 nach ISO 4406, zu erreichen mit Filter  $\beta_{40} = 75$ , entsprechen.
2. Maximale Flüssigkeitstemperatur 80° C, minimale Viskosität bei Betriebstemperatur 20 mm<sup>2</sup>/s.
3. Für Flüssigkeiten mit Viskosität kleiner als 20 mm<sup>2</sup>/s oder größer als 300 mm<sup>2</sup>/s bitte anfragen.
4. Spitzendruck max. 20 sek/min, jedoch nicht mehr als 10% der ED.
5. Ansaugdruck maximal 1,5 bar abs. (ohne separaten Leckölschluß).
6. Ansaugdruck minimal 0,5–0,85 bar abs. (abhängig von Baugr. und Drehzahl).
7. Antrieb über elastische Kupplung. Bei Riemen- oder Zahnradantrieb bitte rückfragen.

### Instrucition des service

1. La température maximale de service admissible est de 80°C pour une viscosité du fluide d'au moins 20 mm<sup>2</sup>/s.
2. Nous consulter pour les fluides d'une viscosité inférieure.
3. La pression en pointe ne doit pas durer plus de 20 secondes par minute.
4. La pression à l'aspiration ne doit dépasser 1.5 bar (sans orifice drainage).
5. Filtration recommandée 100 n à l'aspiration, 25 n pour la filtration sur le retour ou en dérivation (voir mode d'emploi).
6. Entraînement par accouplement élastique. Nous consulter dans le cas d'un entraînement à courroie ou à engrenages.

### Operating recommendations

1. Maximum fluid temperature: 80°C, minimum viscosity at operating temperature: 20 mm<sup>2</sup>/s.
2. With fluids having viscosities below 20 mm<sup>2</sup>/s or above 300 mm<sup>2</sup>/s, please require.
3. Peak pressure duration must not exceed 20 seconds per minute.
4. Suction overpressure not to exceed 1.5 bar (without case drain.)
5. Recommended filtration: 100 n on suction side. 25 n absolute for return or loop filtration (see operating instructions).
6. Pump drive by means of flexible coupling. In case of gear or belt drive, please enquire.

### 5.4 Hinweis auf Zubehör QT

1. Rohrflansche nach SAE-Bohrbild, Techn. Datenblatt Nr. P00049
2. Pumpenfüße, Techn. Datenblatt Nr. P00048
3. Kupplungen und Pumpenträger Techn. Datenblatt Nr. P00050
4. Druckbegrenzung, Druckabschalt- und Speicherladeventil) auf Anfrage.
5. Doppelpumpen, Maßblätter Nr. 414.09.255

### Accessoires QT

1. Bride à tube selon norme SAE, fiches techniques n° P00049
2. Equerres de fixation, fiches techniques n° P00048
3. Accouplements, fiches techniques n° P00050
4. Pompes doubles encombrement fiches techniques n° 414.09.255

### Accessories QT

1. Pipe flanges to SAE-standards, data sheet No. P00049
2. Mounting brackets, data sheet No. P00048
3. Shaft couplings, data sheet No. P00050
4. Tandem pumps, dimensional drawings, data sheet No. 414.09.255

## 6. Kennlinien

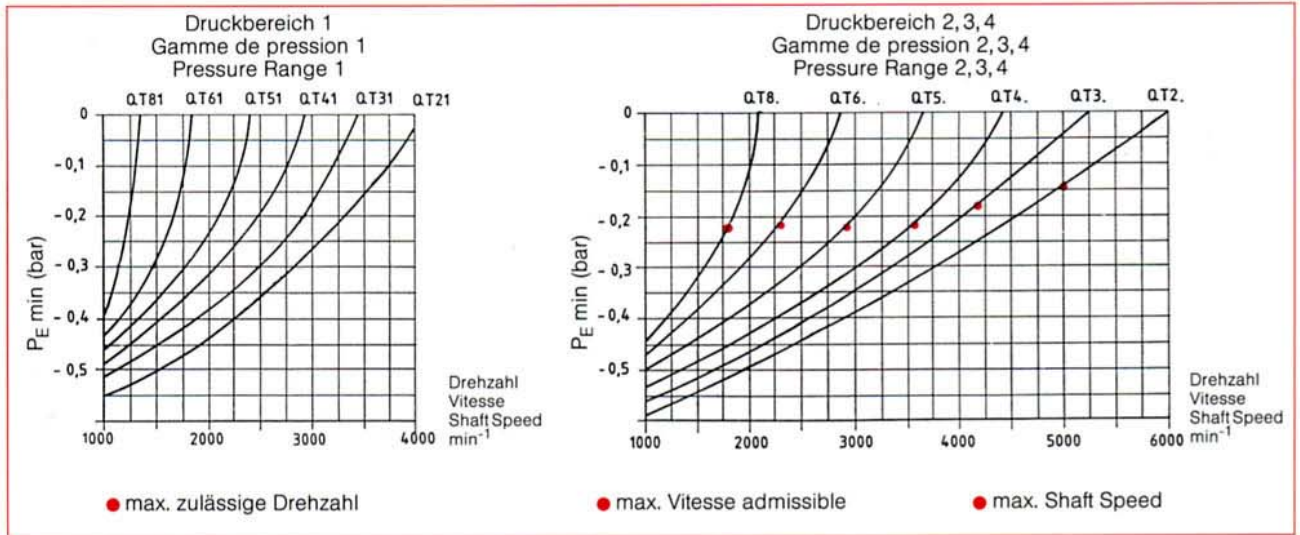
## Courbes caractéristiques

## Characteristic curves

### 6.1 Zulässiger Unterdruck am Saugflansch

### Dépression admissible à l'aspiration

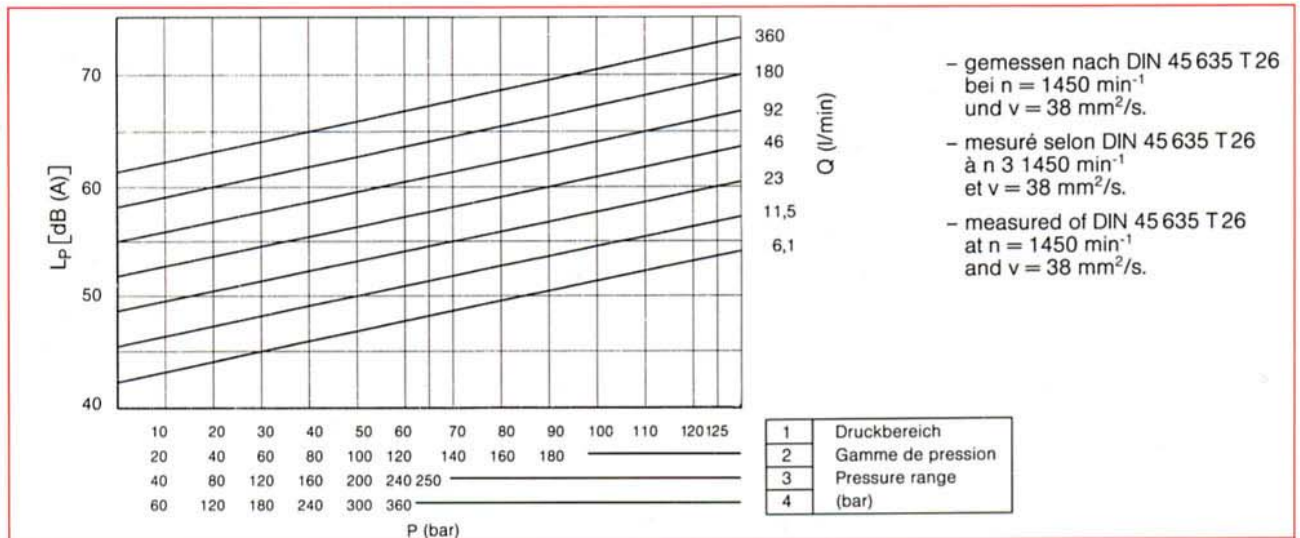
### Max. negative pressure at suction port



### 6.2 Schalldruckpegel

### Niveau sonore

### Noise level





**6.3 Wirkungsgrad**

$n = 1450 \text{ min}^{-1}$  und  $v = 38 \text{ mm}^2/\text{s}$ .

**Rendement**

$n = 1450 \text{ min}^{-1}$  et  $v = 38 \text{ mm}^2/\text{s}$ .

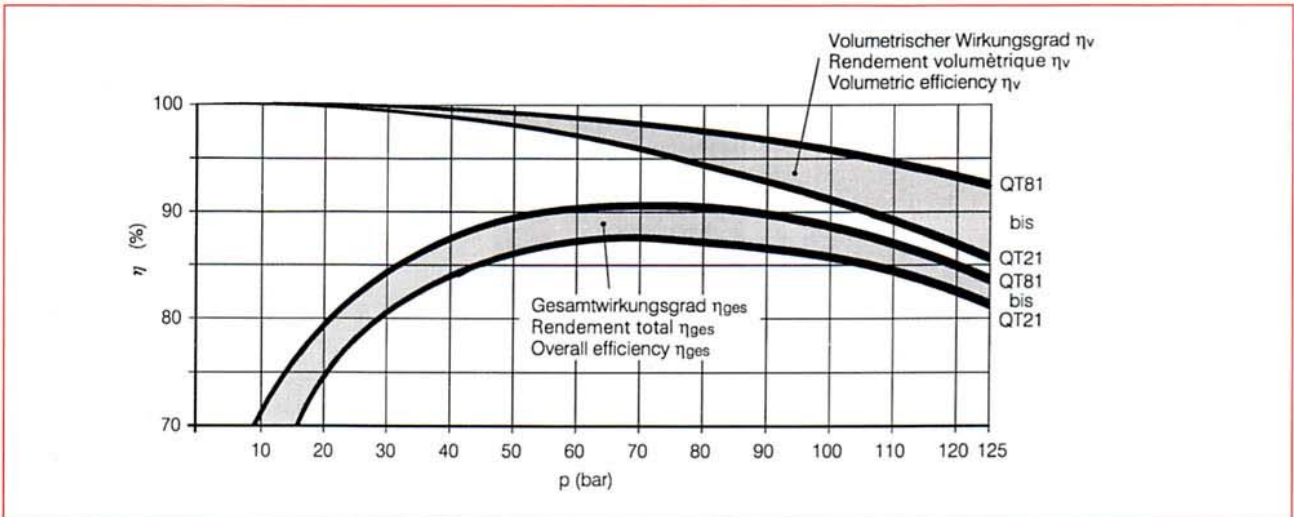
**Efficiency**

$n = 1450 \text{ min}^{-1}$  and  $v = 38 \text{ mm}^2/\text{s}$ .

**5.3.1 Druckbereich 1**

**Gamme de pression 1**

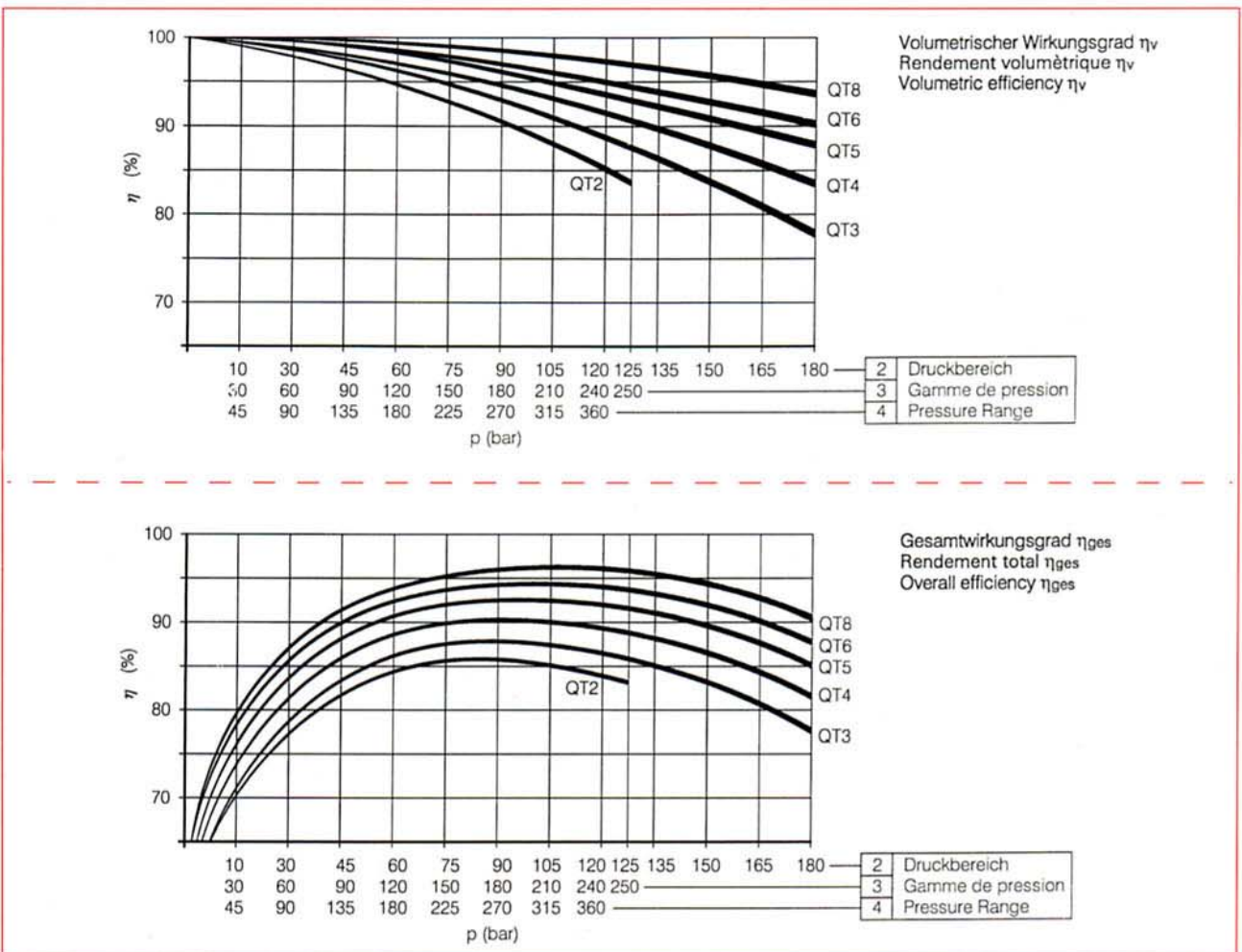
**Pressure range 1**



**6.3.2 Druckbereich 2,3,4**

**Gamme de pression 2,3,4**

**Pressure range 2,3,4**

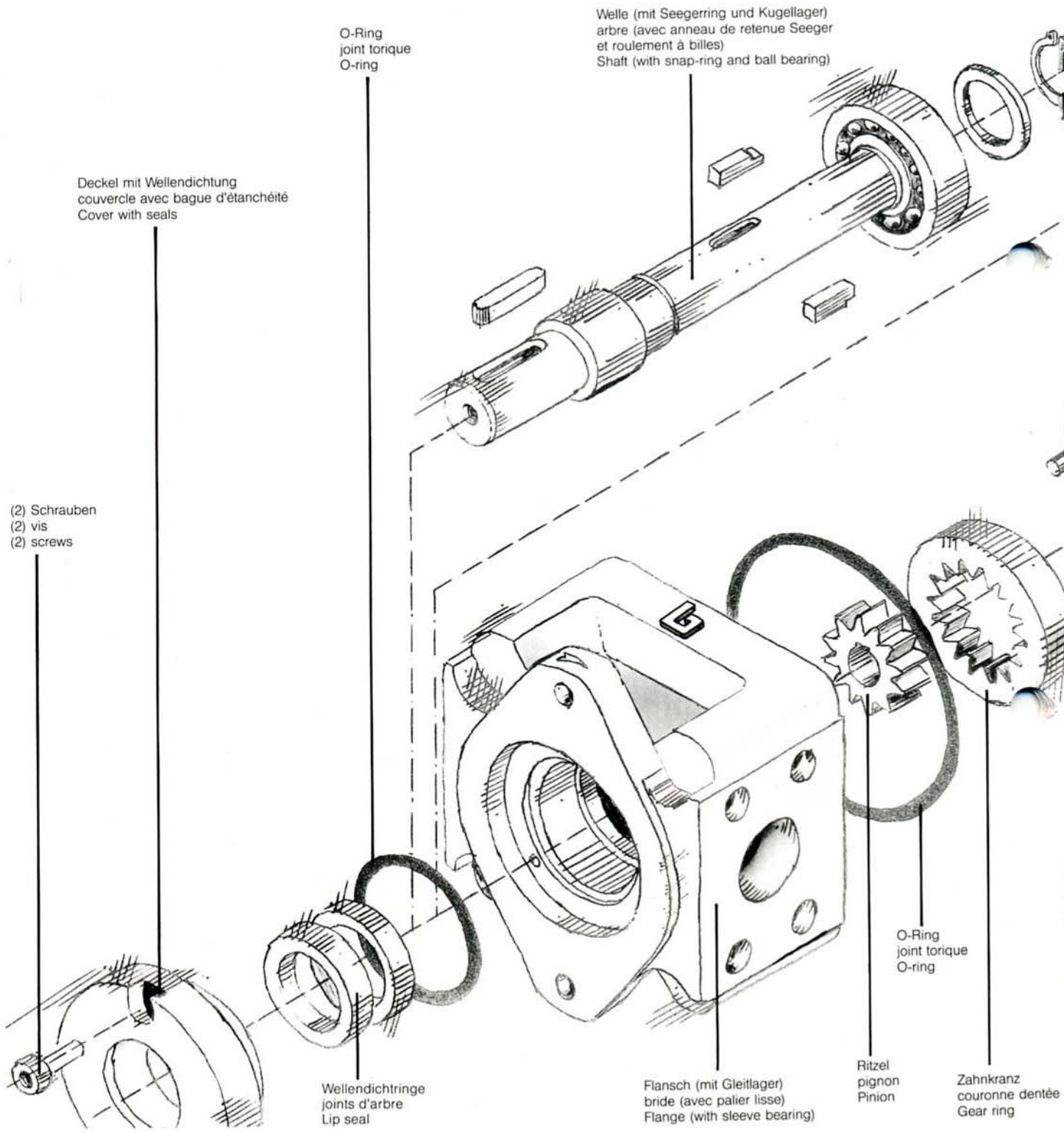




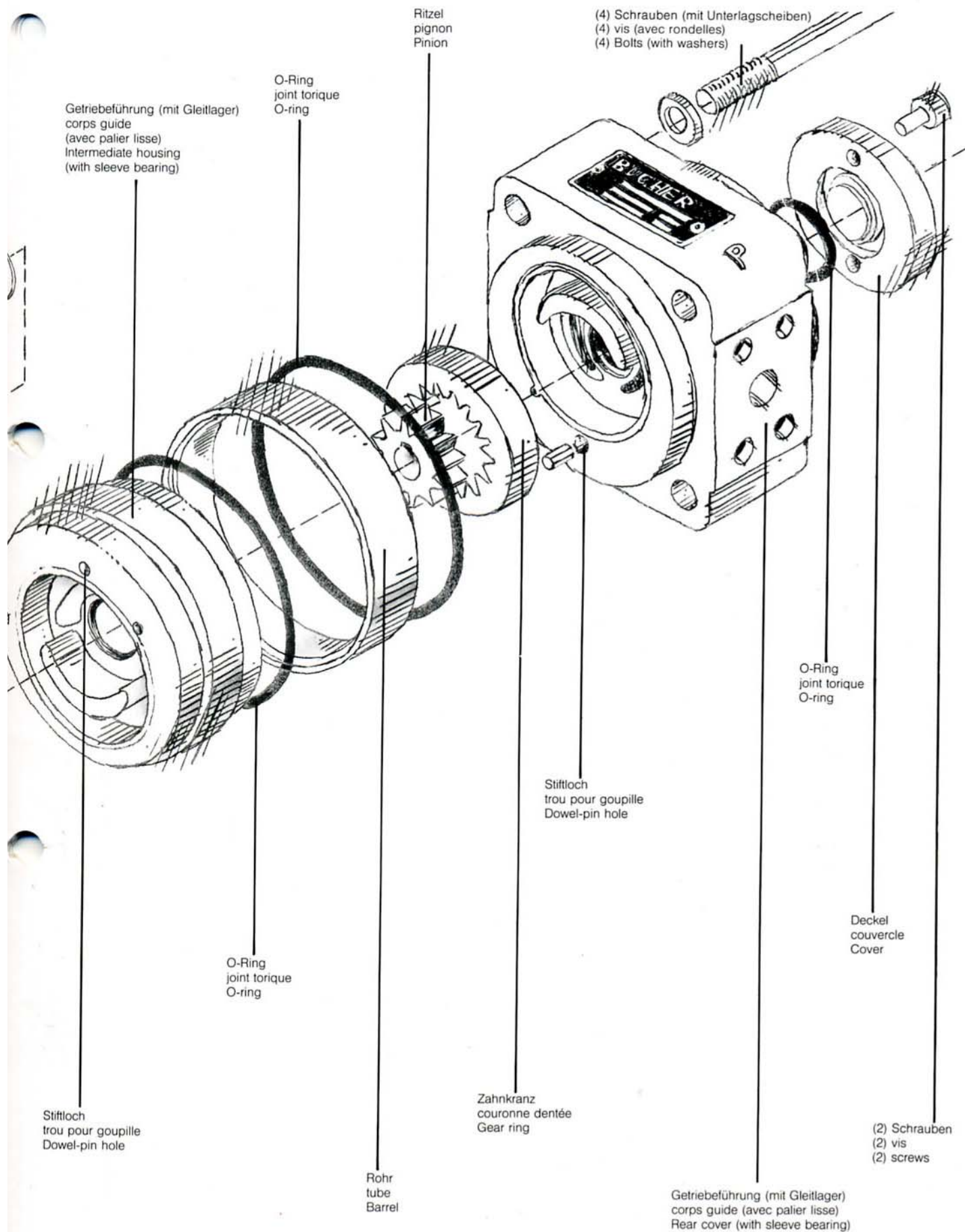
**7. Explosionszeichnung einer zweistufigen QT-Innenzahnradpumpe**

**Vue éclatée d'une pompe à engrenages internes QT à deux étages**

**Exploded view of a two-stage QT internal-gear pump**









**6. Abmessungen**

**Cotes  
d'encombement**

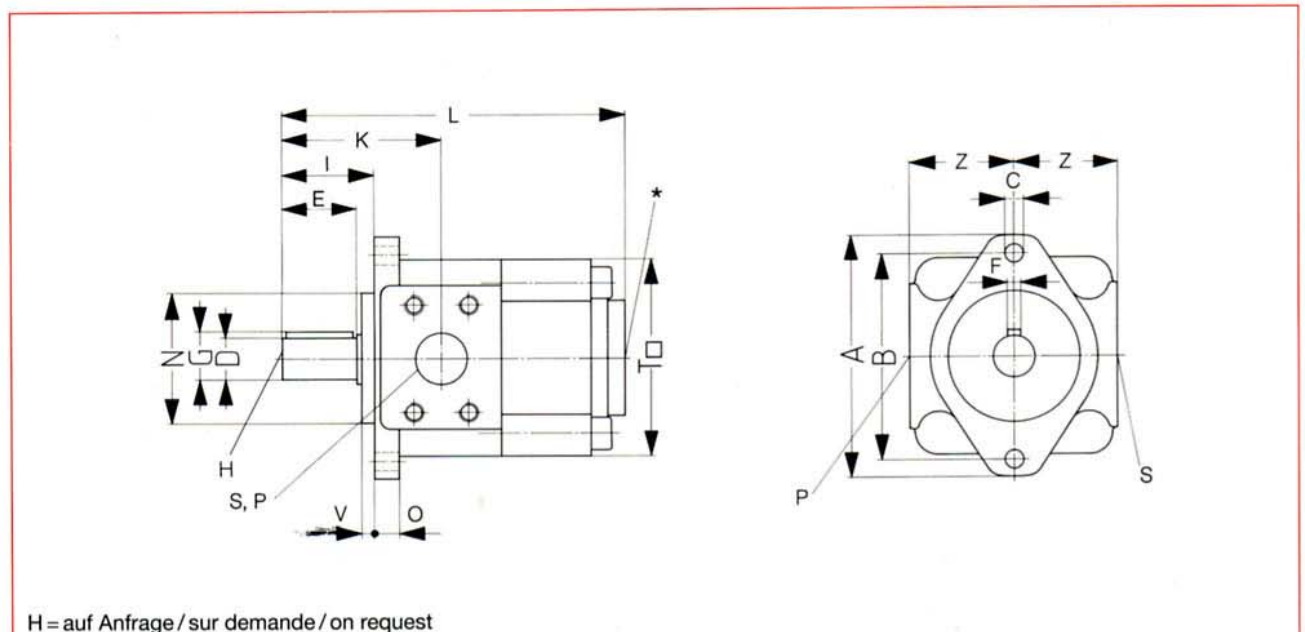
**Dimensions**

Baugröße Taille Frame size	QT 2..				QT 3..				QT 4..				QT 5..				QT 6..				QT 8..				
Druckbereich Gamme de press. Pressure Range	1	2	3	4	1	2	3	4	1	2	3	4	1	2	3	4	1	2	3	4	1	2	3	4	
Saug S Aspiration S Suction Port S	SAE 1"				SAE 1 1/4"				SAE 1 1/2"				SAE 2"				SAE 2 1/2"				SAE 3"				
Druck P Refoulement P Pressure Port P	SAE 1/2"				SAE 3/4"				SAE 1"				SAE 1 1/4"				SAE 1 1/2"				SAE 2"				
Gehäuse / corps / Housing	A	118				132				170				212				267				330			
	B	100				106				146				181				229				280			
	C	9				11				14				18				22				26			
	I	44				50				68				92				92				117			
	K	76				88				112				144				153				193			
	L	165	200	235		197	242	287		241	297	353		298	368	438		340	430	520		426	541	656	
	M	-	53	88	123	-	63	108	153	-	76	132	188	-	92	162	232	-	110	200	290	-	141	256	371
	N	63-h8				82,5-0,05				101,60-0,05				127,0-0,05				152,40-0,05				200-h8			
	O	12				12				16				20				24				30			
	T	95				115				145				180				224				276			
	V	6				6				7				7				7				9			
	Z	50				60				75				93				115				141			
Welle / arbre Shaft	D	20-j6				25-j6				32-j6				40-j6				50-j6				65-j6			
	E	36				42				58				82				82				105			
	F	6				8				10				12				14				18			
	G	22,5				28				35				43				53,5				69			
	H	M6				M8				M10				M12				M12				M16			
Masse kg / Mass kg	6,5	6,5	8,5	10,5	11,5	11,5	15	18,5	21,5	21,5	28	34,5	41	41	53	65	75	75	103	131	145	145	200	255	

**Druckbereich 1**

**Gamme de pression 1**

**Pressure range 1**



\* Externer Leckölanschluß bei /06:

\* Orifice de drainage /06:

\* Case Drain for /06:

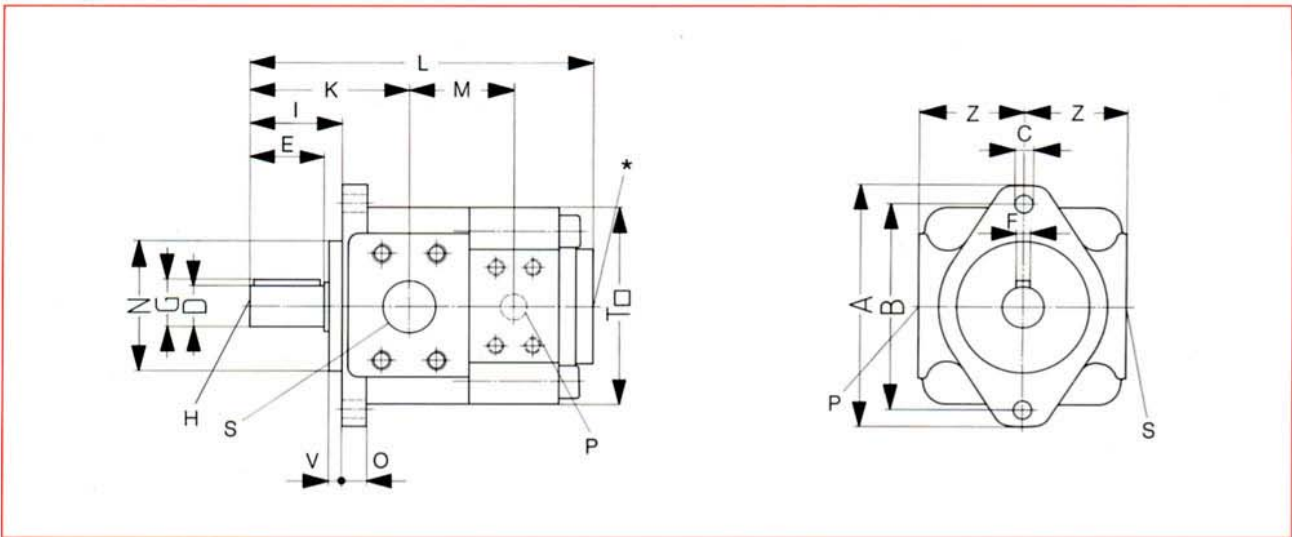
QT2/ QT3/ QT4/ QT5 = R 1/4"

QT6 = R 3/8"; QT8 = R 1/2"

**Druckbereich 2**

**Gamme de pression 2**

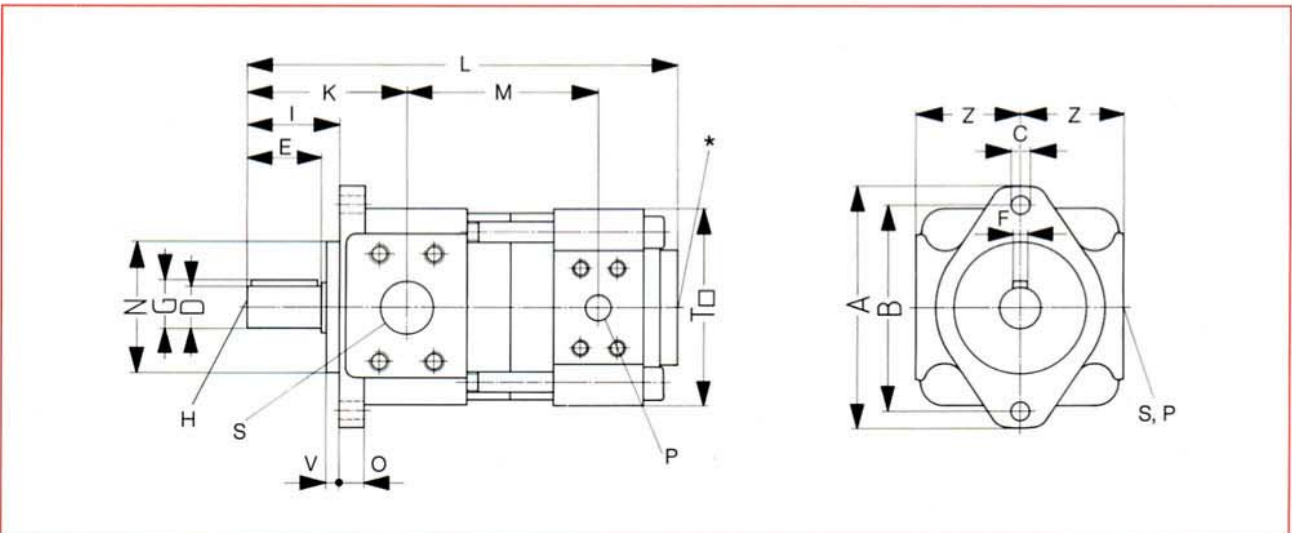
**Pressure range 2**



**Druckbereich 3**

**Gamme de pression 3**

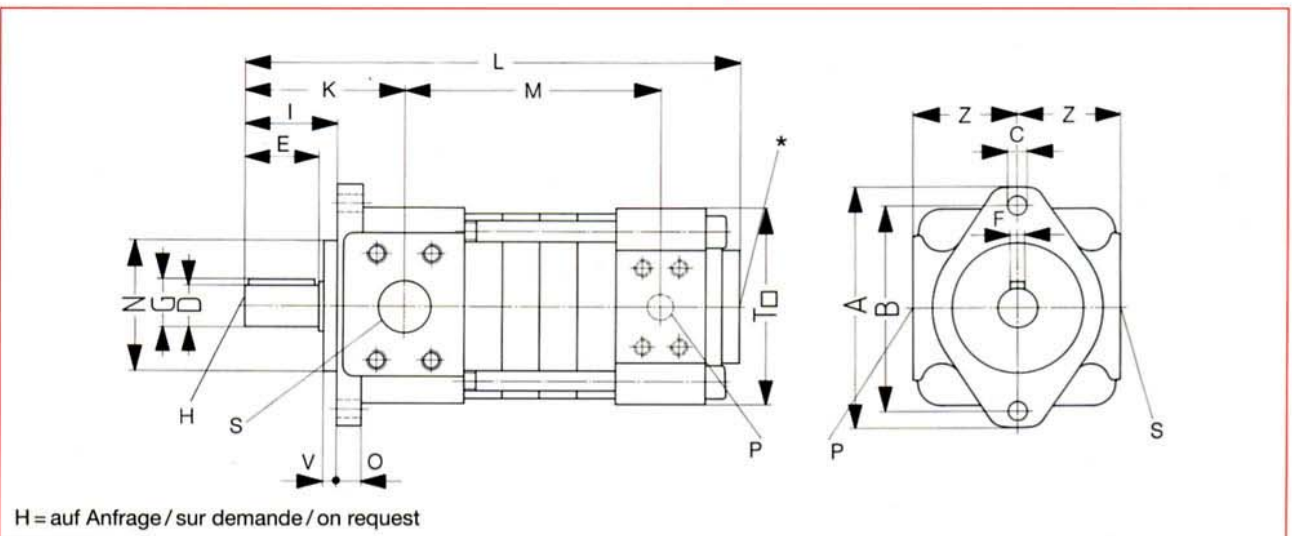
**Pressure range 3**



**Druckbereich 4**

**Gamme de pression 4**

**Pressure range 4**



\* Externer Leckölananschluß bei /06:

\* Orifice de drainage /06:

\* Case Drain for /06:

QT2/ QT3/ QT4/ QT5 = R 1/4"

QT6 = R 3/8"; QT8 = R 1/2"



## 9. Doppelpumpen

Die QT Doppelpumpen bestehen aus zwei auf der gleichen Antriebswelle angeordneten, hydraulisch getrennt arbeitenden Einzelpumpen. Die Pumpen haben einen gemeinsamen Sauganschluß im Pumpenmittekteil.

Die größere Pumpe einer Kombination sitzt auf der Seite des Wellenendes (Antriebsseite) und wird als Pumpe I bezeichnet.

Die Auswahl einer Doppelpumpe erfolgt aus der folgenden Tabelle, welche die möglichen Kombinationen anzeigt.

Befindet sich im Schnittpunkt der beiden Pumpen keine Zahl, so ist die Pumpenkombination nicht möglich.

Kombinationen mit Druckbereich 4 auf Anfrage.

## Pompes doubles

Les pompes doubles QT sont constituées de 2 pompes simples fonctionnant indépendamment l'une de l'autre, montée sur le même arbre d'entraînement. Les pompes ont un orifice d'aspiration commun situé sur la flasque intermédiaire de celles-ci. La plus grande pompe d'une combinaison est placée côté entraînement et désignée comme pompe I.

La sélection d'une pompe double se détermine au moyen du tableau suivant, le tableau montre les différentes possibilités de combinaisons.

Si vous ne trouvez pas de numéro à l'intersection, la combinaison des pompes est impossible.

Combinaisons avec gamme de pression 4 sur demande.

## Double pumps

QT double pumps consist of two independently working single pumps placed on a common drive shaft. Both pumps share a common suction port in the center of the pump. The larger pump of a combination is always on the driving end of the shaft and is designated as pump I.

Double pumps are selected from the following table showing the available combinations.

If no number in the intersection point is found, the selected pump combination is not available.

Combinations with pressure range 4 on request.

### 9.1 Auswahltablelle

### Tableau de sélection

### Selection table

		Pumpe II    Pompe II    Pump II																				315 400 500	Max. Wellenleistung bei 1450 min <sup>-1</sup> Puisissance d'entraînement max. Max. Shaft power 1450 Rpm	
		5/6/8		10/12/16		20/25/32		40/50/63		80/100/125		160/200/250		160 80										
		Verdrängungsvolumen cm <sup>3</sup> /U Cylindree cm <sup>3</sup> /tour Displacement cm <sup>3</sup> /rev. Spitzendruck, Pressure en pointe, Peak Pressure (bar)	Typ	160	320	160	320	160	320	160	320	160	320		160	320	160	320						
Pumpe I Pompe I Pump I	5/6/8	160	QT 22-..	222																		<p>Unter diesen Nummern finden Sie im Datenblatt 414.09.255 die Abmessungen der gewählten Pumpe.</p> <p>Sous ces numeros vous trouvez dans la fiche technique 414.09.255 les dimensions de la pompe choisie.</p> <p>Under these numbers you will find in the data sheet No. 414.09.255 the dimensions of the selected pump.</p>	10 KW	
		320	QT 23-..	232	233																			
	10/12/16	160/125 100	QT 21-..	212	213	211																		20 KW
		210	QT 32-..	322	323	321	322																	
	20/25/32	160/125 100	QT 31-..	312	313	311	312	313	311															40 KW
		210	QT 42-..	422	423	421	422	423	421	422														
	40/50/63	160/125 100	QT 41-..	412	413	411	412	413	411	412	413	411												80 KW
		210	QT 52-..	522	523	521	522	523	521	522	523	521	522											
	80/100/125	160/125 100	QT 51-..	512	513	511	512	513	511	512	513	511	512	513	511									160 KW
		210	QT 62-..				622	623	621	622	623	621	622	623	621	622								
	160/200/250	160/125 80	QT 61-..				612	613	611	612	613	611	612	613	611	612	613	611						320 KW
		210	QT 82-..							822	823	821	822	823	821	822	823	821	822					
	315 400 500	80/160	QT 81-..							812	813	811	812	813	811	812	813	811	812	813	811		812	

## 9.2 Bestellangaben Doppelpumpen

## Références de commande Pompes doubles

## Ordering key Double pumps

		Pumpe 1 Pompe 1 Pump 1			Pumpe 2 Pompe 2 Pump 2												
		QT	6	2	-	1	0	0	/	4	2	-	0	3	2	R	
Baureihe	Type	Type															
Baugröße	Taille	Frame Size															
2,3,4,5,6,8	2,3,4,5,6,8	2,3,4,5,6,8															
Druckbereich	Gamme de pression	Pressure Range															
1,2,3,4	1,2,3,4	1,2,3,4															
Verdrängungsvolumen	Cylindrée	Displacement															
005 - 500 cm <sup>3</sup> /U	005 - 500 cm <sup>3</sup> /tour	005 - 500 cm <sup>3</sup> /rev.															
Baugröße	Taille	Frame Size															
2,3,4,5,6,8	2,3,4,5,6,8	2,3,4,5,6,8															
Druckbereich	Gamme de pression	Pressure Range															
1,2,3,4	1,2,3,4	1,2,3,4															
Verdrängungsvolumen	Cylindrée	Displacement															
005 - 500 cm <sup>3</sup> /U	005 - 500 cm <sup>3</sup> /tour	005 - 500 cm <sup>3</sup> /rev.															
Drehrichtung	Sens de rotation	Direction of Rotation															
R = rechts	R = droite	R = CW (standard)															
L = links	L = gauche	L = CCW															
Sonderausführung (wird vom Werk eingesetzt)	Exécution special (sera indiquer par l'usine)	Special version (for manufacturer's use only)															



## 10. Dreifachpumpen

### 10.1 Auswahlvorgang

Die Einzelpumpen I, II und III sind nach Druckbereich und Fördermenge festzulegen (gem. Typenreihe Seite 6).

Aus den festgelegten Pumpen II und III ergibt sich in der Tabelle ein Schnittpunkt. Falls innerhalb dieses Schnittpunktes die gewählte Pumpe I enthalten ist, so ist die vorgewählte Pumpenkombination möglich.

Die Reihenfolge der Pumpen auf der Antriebswelle ist unveränderbar.

#### Kombinationsregel:

Die größte Pumpe einer Kombination sitzt auf der Antriebsseite der Welle. Bei gleicher Baugröße ist die Pumpe mit dem größeren Fördervolumen näher zur Antriebsseite.

Kombinationen mit Druckbereich 4 auf Anfrage.

### 10.2 Beispiel:

Ausgewählte Pumpe:



Pumpe I: QT 51 - 100  
Pumpe II: QT 41 - 050  
Pumpe III: QT 42 - 025

QT 51 - 100 ist die größte der drei Pumpen (5). Entsprechend ihrem Druckbereich (1) ist Tabelle 1.3 zu wählen.

In der Waagrechten sind Pumpe II, in der Senkrechten Pumpe III zu finden. Der Schnittpunkt von beiden enthält unter anderem die gewünschte Baugröße 5.

Die ausgewählten Pumpen sind also miteinander kombinierbar.

Die genaue Typenbezeichnung für die ausgewählte Kombination lautet:

**QT 51-100 / 41-050 / 42-025 R**  
(R für rechtslaufend)

## Pompes triples

### Procédure de sélection:

Déterminer tout d'abord et individuellement les différents pompes simples I, II et III suivant la plage de pression et de la cylindrée.

Pour cela consulter le tableau des caractéristiques techniques pour les pompes simples (voir page 6).

Par le choix de la pompe II et III ont été créés dans le tableau une intersection.

Si parmi les pompes placées à l'intersection du choix précédent de la pompe II et III se trouve la pompe I alors la combinaison est possible.

L'ordre des pompes sur l'arbre d'entraînement ne peut pas être modifié.

#### Règle de combinaison:

La plus grande pompe d'une combinaison est placée côté entraînement.

Lorsque les pompes sont de mêmes dimensions, la pompe ayant la cylindrée la plus importante est placée côté entraînement.

Combinaisons avec gamme de pression 4 sur demande.

### Exemple:

Pompe sélectionnée:



Pumpe I: QT 51 - 100  
Pumpe II: QT 41 - 050  
Pumpe III: QT 42 - 025

La pompe QT 51 - 100 est la plus grande des trois pompes (5). D'après sa plage de pression (1) il faut choisir le tableau 1.3. Horizontalement on cherche la pompe II et verticalement on cherche la pompe III. Parmi les pompes qui se trouvent à l'intersection du choix précédent (pompe II, pompe III) se trouve la pompe recherchée de taille 5.

La combinaison des pompes sélectionnées est donc possible.

La désignation exacte de la combinaison choisie est la suivante:

**QT 51-100 / 41-050 / 42-025 R**  
(R pour rotation à droite)

## Triple Pumps

### How to select a triple pump

Select individual pumps I, II and III from the technical data sheet for single pumps (page 6).

On the appropriate table select pump II. From here follow down to the box indicating nominal size of pump I opposite the box showing pump III.

The order of the pumps on the shaft cannot be changed.

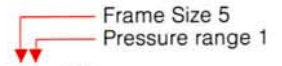
#### Principle of combination:

The larger pump of a combination is always on the driving end of the shaft. If the size is the same, the pump with the larger displacement is on the driving end of the shaft.

Combinations with pressure range 4 on request.

### Example:

Pumps selected are:



Pump I: QT 51 - 100  
Pump II: QT 41 - 050  
Pump III: QT 42 - 025

QT 51 - 100 is determined as the larger pump (5). According to its pressure range (1) table 1.3 is selected.

Select pump II and pump III on table 1.3. On the intersection point from pump II (down) and pump III (to the left) the box is indicating the nominal size (s) allowed for pump I (size 5). This combination is thus possible.

The exact type designation is:

**QT 51-100 / 41-050 / 42-025 R**  
(R for clockwise)





## 11. Ausführung für niederviskose Flüssigkeiten (Sonderausführung 04)

### Einsatzgebiete

Die BUCHER-Innenzahnradpumpen für niederviskose Flüssigkeiten eignen sich besonders für hydrostatische Antriebe mit HFA-Flüssigkeiten. Reines Wasser, ohne Korrosionsschutzmittel kann nicht verwendet werden. Zum Fördern niederviskoser Brennstoffe werden ebenfalls mit Vorteil mehrstufige QT-Pumpen eingesetzt.

## Exécutions pour fluides de viscosité faible (Exécution spéciales 04)

### Champs d'application

La pompe à engrenages internes de BUCHER pour les fluides de liquides viscosité faible convient particulièrement aux entraînements hydrostatiques avec des liquides HFA. Il n'est pas possible d'utiliser de l'eau pure sans produit de protection contre la corrosion. Pour refouler des combustibles liquides à basse viscosité on utilise également avantageusement des pompes QT à étages multiples.

## Special models for low viscosity fluids (Special models 04)

### Areas of application

The BUCHER internal gear pumps for low viscosity fluids are well suited for HWBF applications. Clear water, without any corrosion protection additives cannot be utilized. Low viscosity fuels are another area of application for the multi stage QT pumps.

### 11.1 Auswahltabelle

### Tableau de selection

### Selection table

Druckbereich Game de Pression Pressure Range	1	2	3	4	5	6	1	2 - 6
Betriebsdruck bar Pression continue Continuous Pressure	25	50	100	150	200	250	-	
Verdrängungsvol. Cylindrée Displacement cm <sup>3</sup> /U - cm <sup>3</sup> /Rev.	Type	Type	Type	Type	Type	Type	Drehzahl Vitesse Shaft Speed (min <sup>-1</sup> )	
005 006 008		QT 22-005 QT 22-006 QT 22-008	QT 23-005 QT 23-006 QT 23-008	QT 24-005 QT 24-006 QT 24-008	QT 25-005 QT 25-006 QT 25-008	QT 26-005 QT 26-006 QT 26-008		3000 3600
010 012 016	QT 21-010 QT 21-012 QT 21-016	QT 32-010 QT 32-012 QT 32-016	QT 33-010 QT 33-012 QT 33-016	QT 34-010 QT 34-012 QT 34-016	QT 35-010 QT 35-012 QT 35-016	QT 36-010 QT 36-012 QT 36-016	3000 3600	3000 3600
020 025 032	QT 31-020 QT 31-025 QT 31-032	QT 42-020 QT 42-025 QT 42-032	QT 43-020 QT 43-025 QT 43-032	QT 44-020 QT 44-025 QT 44-032	QT 45-020 QT 45-025 QT 45-032	QT 46-020 QT 46-025 QT 46-032	3000 1800	3000 3600
040 050 063	QT 41-040 QT 41-050 QT 41-063	QT 52-040 QT 52-050 QT 52-063	QT 53-040 QT 53-050 QT 53-063	QT 54-040 QT 54-050 QT 54-063	QT 55-040 QT 55-050 QT 55-063	QT 56-040 QT 56-050 QT 56-063	1500 1800	3000 1800
080 100 125	QT 51-080 QT 51-100 QT 51-125	QT 62-080 QT 62-100 QT 62-125	QT 63-080 QT 63-100 QT 63-125	QT 64-080 QT 64-100 QT 64-125	QT 65-080 QT 65-100 QT 65-125	QT 66-080 QT 66-100 QT 66-125	1500 1800	1500 1800
160 200 250	QT 61-160 QT 61-200 QT 61-250	QT 82-160 QT 82-200 QT 82-250	QT 83-160 QT 83-200 QT 83-250	QT 84-160 QT 84-200 QT 84-250	QT 85-160 QT 85-200 QT 85-250	QT 86-160 QT 86-200 QT 86-250	1500 1200	1500 1800
320 400 500	QT 81-315 QT 81-400 QT 81-500						1500 1200	

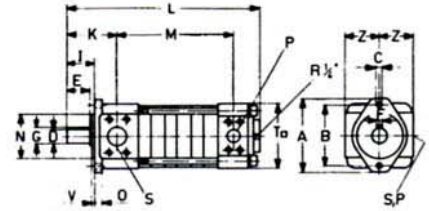
## 11.2 Abmessungen

## Cotes d'encombrement

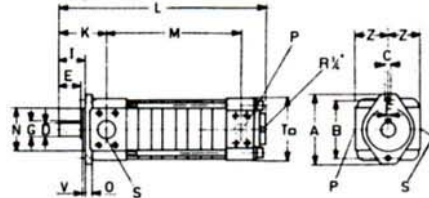
## Dimensions

Baugröße Taille Frame size	QT 2..		QT 3..		QT 4..		QT 5..		QT 6..		QT 8..		
Druckbereich Gamme de press. Pressure Range	5	6	5	6	5	6	5	6	5	6	5	6	
Saug S Aspiration S Suction Port S	SAE 1"		SAE 1 1/4"		SAE 1 1/2"		SAE 2"		SAE 2 1/2"		SAE 3"		
Druck P Refolement P Pressure Port P	SAE 1/2"		SAE 3/4"		SAE 1"		SAE 1 1/4"		SAE 1 1/2"		SAE 2"		
Gehäuse / corps / Housing	A	118	132	170	212	267	330						
	B	100	106	146	181	229	280						
	C	9	11	14	18	22	26						
	I	44	50	68	92	92	117						
	K	76	88	112	144	153	193						
	L	270	305	332	377	409	465	508	578	610	700	771	886
	M	158	193	198	243	244	300	302	372	380	470	486	601
	N	63-h8	82,55-0,05	101,6-0,05	127,0-0,05	152,4-0,05	200-h8						
	S	12	12	16	20	24	30						
	T	95	115	145	180	224	276						
V	6	6	7	7	7	9							
Z	50	60	75	93	115	141							
Welle / arbre Shaft	D	20-j6	25-j6	32-j6	40-j6	50-j6	65-j6						
	E	36	42	58	82	82	105						
	F	6	8	10	12	14	18						
	G	22,5	28	35	43	53,5	69						
Masse kg / Mass kg	12	14	22	25	41	47	76	87	159	187	310	365	

Druckbereich 5  
Gamme de pression 5  
Pressure Range 5



Druckbereich 6  
Gamme de pression 6  
Pressure Range 6



### Bemerkungen

- Die Abmessungen der Pumpen der Druckbereiche 1,2,3 und 4 können der Seite 9 entnommen werden.
- S = Sauganschluß
- P = Druckanschluß
- R1/4" = Externer Leckölanschluß

### Remarques

- Les dimensions des pompes de gamme de pression 1,2,3 et 4 peuvent être relevés sur notre page 9.
- S = Aspiration
- P = Refoulement
- R1/4" = Drainage externe

### Notes

- The dimensions of the pumps for the pressure ranges 1, 2 and 3 are given at the page 9.
- S = Suction Port
- P = Pressure Port
- R1/4" = External Drain

### Betriebsempfehlungen

- Gute Filtrierung ist bei niederviskosen Flüssigkeiten von größter Wichtigkeit. Wir empfehlen 10 µ absolut ( $\beta_{10} = 10$ )
- 5% Öl in Wasser-Emulsionen können normalerweise nicht so fein filtriert werden. Synthetische Lösungen und Mikroemulsionen sind daher bevorzugt.
- Antrieb über elastische Kupplungen. Bei Riemen- oder Zahnradantrieb bitte rückfragen.

### Conditions d'utilisation

- Une bonne filtration est très importante pour des fluides de viscosité faible. Nous recommandons 10 µ absolu ( $\beta_{10} = 10$ ).
- 5% huile en eau émulsions normalement ne peuvent pas être filtrés si fin. C'est pourquoi des solutions synthétiques sont préférées.
- Entraînement par accouplement élastique. Nous consulter dans le cas d'un entraînement à courroie ou à engrenages.

### Operating Instructions

- Good filtration of low viscosity fluids is of utmost importance. We recommend 10 µ absolute ( $\beta_{10} = 10$ ).
- 5% oil in water emulsions normally cannot be filtered to 10 µ absolute. Synthetic solutions and micro-emulsions therefore are preferred.
- Pump drive through flexible coupling. In case of gear or belt drive please contact us.

### Bestellhinweis

Der Zusatz zur Bestellbezeichnung für Innenzahnradpumpen QT, für niederviskose Flüssigkeiten lautet: 04.  
Beispiel: QT 22-005.04

### Références de commande

Pour les pompes QT pour des fluides de viscosité faible il y a lieu de rajouter à la référence l'index 04.  
Exemple: QT 22-005.04

### Detail for Ordering

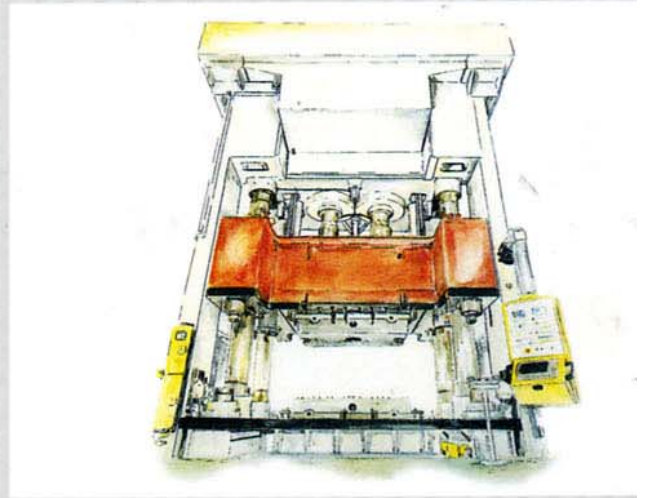
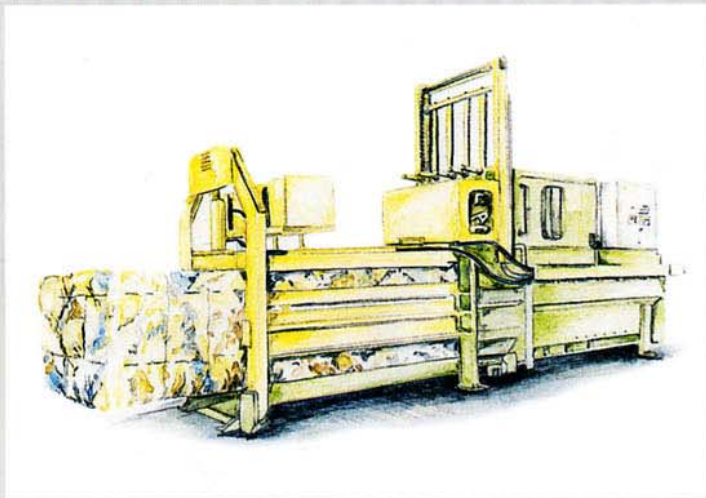
The suffix for internal gear pumps QT for low viscosity, fluids is: 04.  
Example: QT 22-005/04

Änderung der technischen Daten  
behalten wir uns vor.

Sous réserves de modification  
des données techniques.

Technical data subject  
to modification.





**BUCHER HYDRAULICS** [www.bucherhydraulics.com](http://www.bucherhydraulics.com)

**Deutschland**

Telefon +49 77 42 85 20  
Fax +49 77 42 71 16  
info@bucherklettgau.de

**Schweiz**

Telefon +44 33 67 26 11 1  
Fax +41 33 67 26 10 3  
info@hydrotechnik.ch

**Frankreich**

Telefon +33 389 64 22 44  
Fax +33 389 65 28 78  
info@bemafrance.fr

**Italien**

Telefon +39 05 22 92 84 11  
Fax +39 05 22 51 32 11  
info@hidroirma.it

**USA**

Telefon +1 201 703 83 84  
Fax +1 201 703 11 24  
nick@bucherhydraulics.com

**Österreich**

Telefon +43 62 16 44 97  
Fax +43 62 16 44 97 4

**Niederlande**

Telefon +31 79 34 26 24 4  
Fax +31 79 34 26 28 8

**Niederlande**

Telefon +44 24 76 44 33 50  
Fax +44 24 76 44 33 51

**Taiwan**

Telefon +886 33 28 77 28  
Fax +886 33 28 83 89  
dingking@ms10.hinet.net

**China**

Telefon +86 10 68 31 41 08  
Fax +86 10 68 31 41 21  
bucherhb@public.bta.net.cn