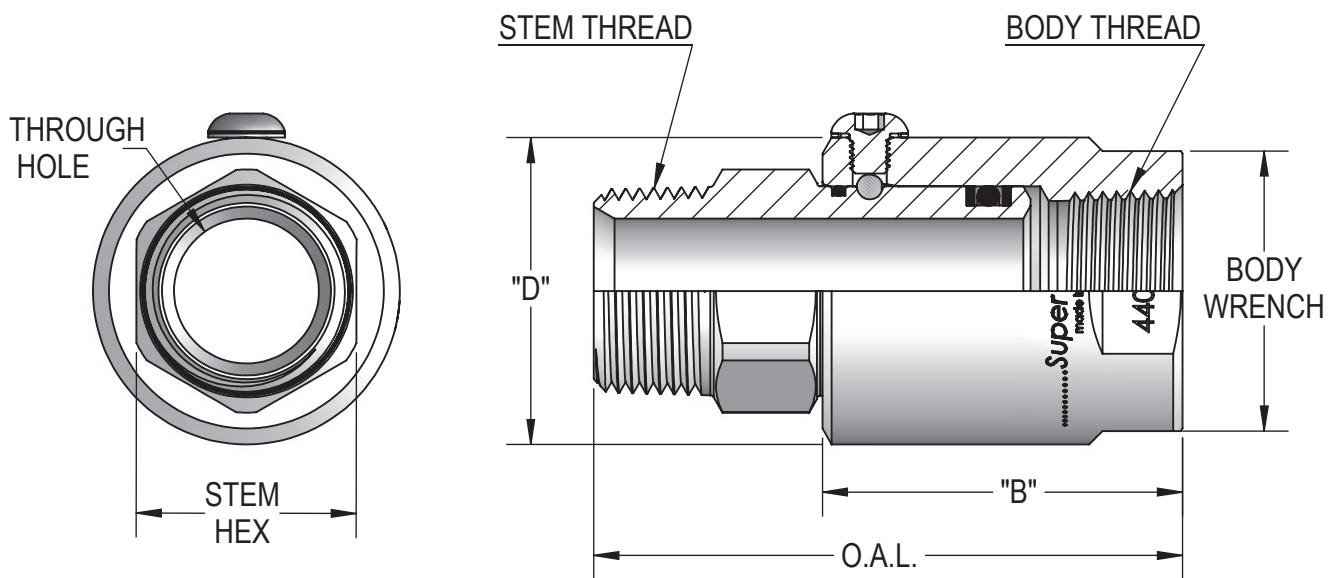


Male Pipe (N.P.T.F.) X Female Pipe (N.P.T.F.)



PART NUMBER	O.A.L.	DIM. B	DIM. D ϕ	STEM THREAD	BODY THREAD	BODY WRENCH	STEM HEX	MAX P.S.I.G.	THROUGH HOLE
SS 4 MP 25 X FP 25-440	2.550	1.570	.975	1/4-18 N.P.T.F.	1/4-18 N.P.T.F.	.875	.625	5000	ϕ .250
SS 8 MP 38 X FP 38-440	2.610	1.570	1.290	3/8-18 N.P.T.F.	3/8-18 N.P.T.F.	1.125	1.000	5000	ϕ .406
SS 8 MP 50 X FP 50-440	2.890	1.650	1.480	1/2-14 N.P.T.F.	1/2-14 N.P.T.F.	1.250	1.000	5000	ϕ .530
SS 12 MP 75 X FP 75-440	2.910	1.670	1.675	3/4-14 N.P.T.F.	3/4-14 N.P.T.F.	1.500	1.125	4500	ϕ .689
SS 16 MP 100 X FP 100-440	3.680	2.250	1.918	1-11.5 N.P.T.F.	1-11.5 N.P.T.F.	1.750	1.375	4000	ϕ .906
SS 20 MP 125 X FP 125-440	3.910	2.400	2.358	1 1/4-11.5 N.P.T.F.	1 1/4-11.5 N.P.T.F.	2.125	1.750	4000	ϕ 1.181
SS 24 MP 150 X FP 150-440	4.430	2.950	2.548	1 1/2-11.5 N.P.T.F.	1 1/2-11.5 N.P.T.F.	2.375	2.000	4000	ϕ 1.312
SS 32 MP 200 X FP 200-440	5.050	3.450	3.052	2-11.5 N.P.T.F.	2-11.5 N.P.T.F.	2.875	2.500	3000	ϕ 1.781